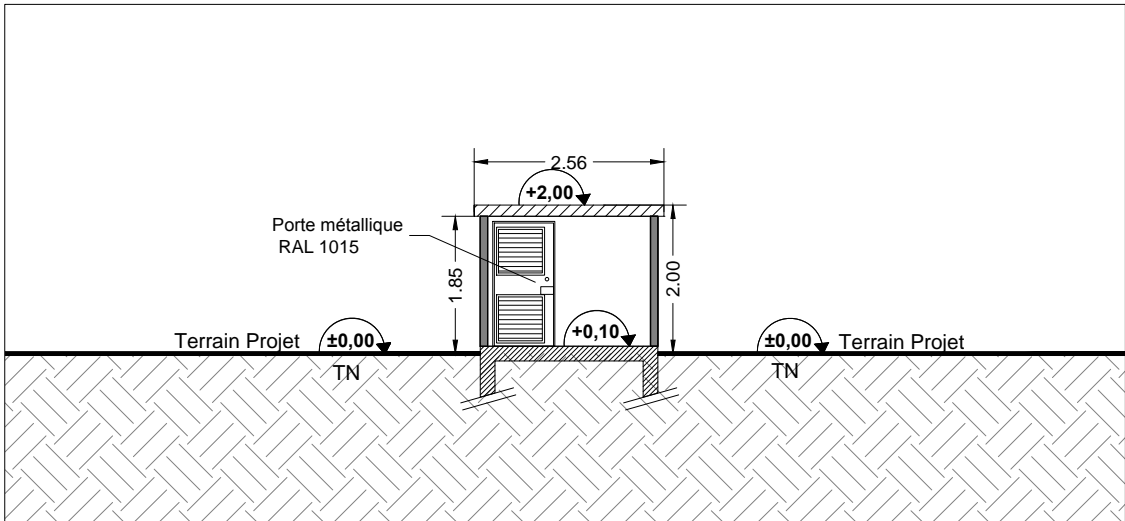
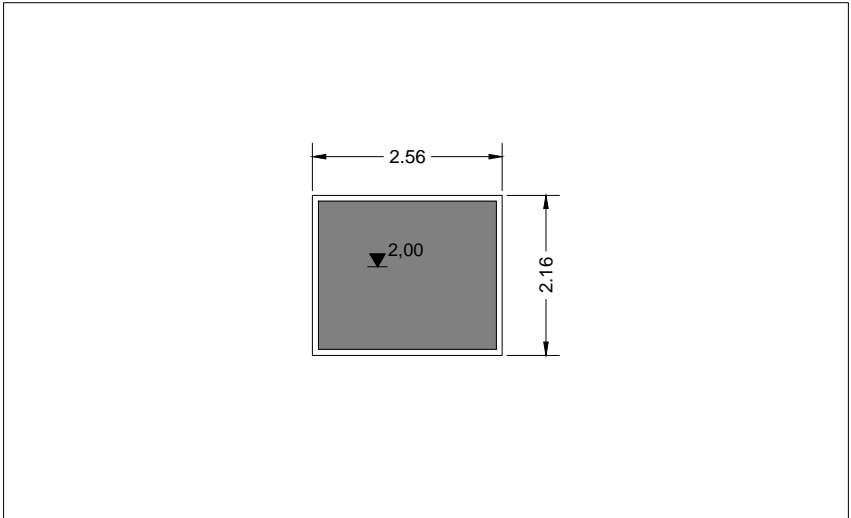
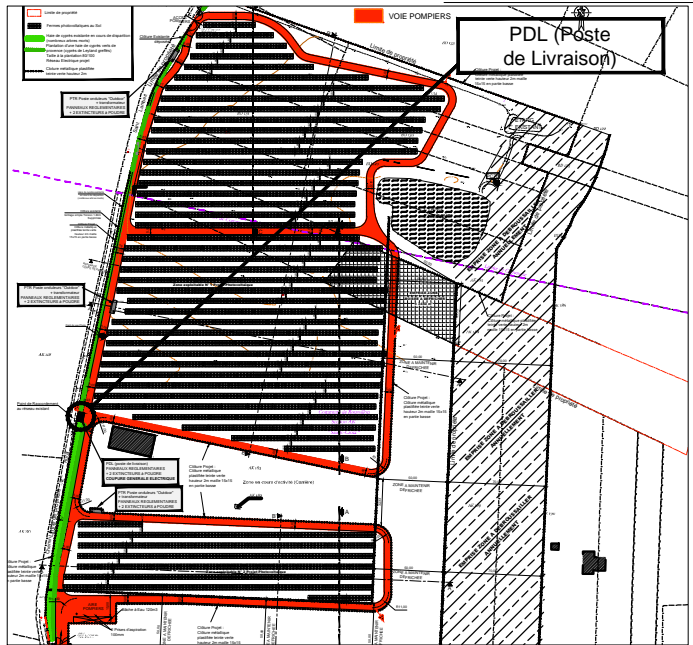


Plan du local PDL (Poste de Livraison)

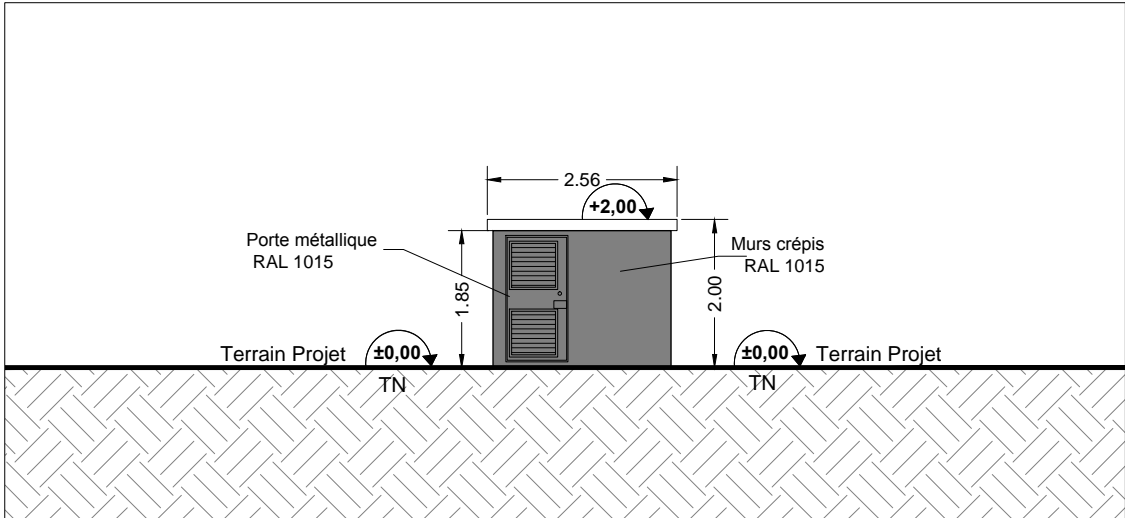


Coupe 1-1

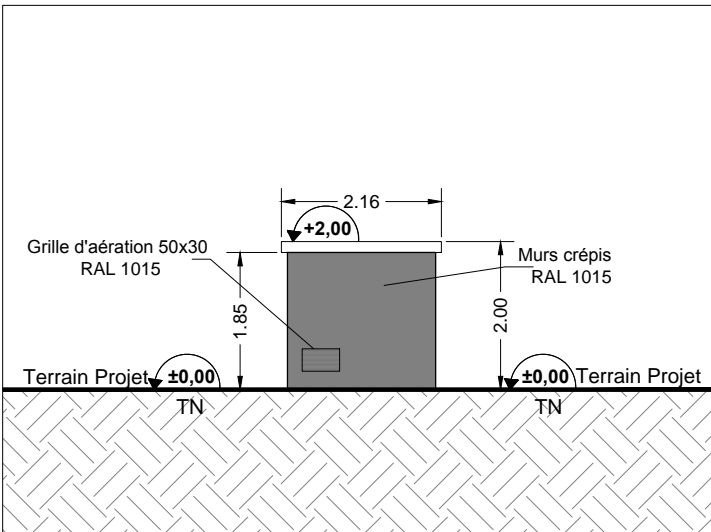
LOCALISATION



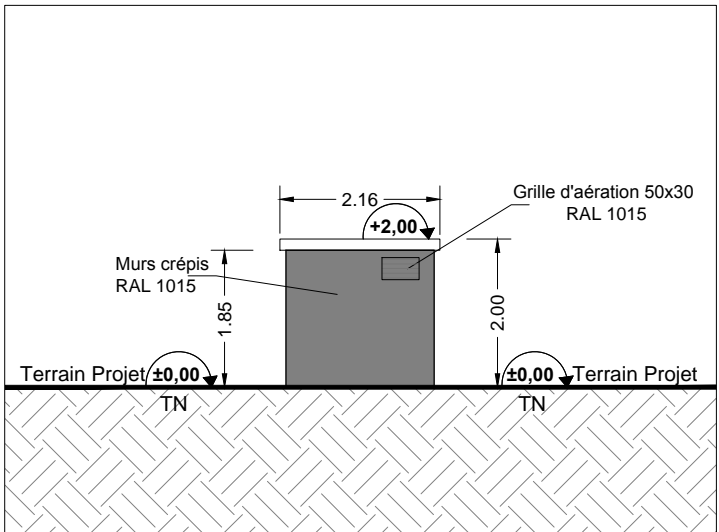
Toiture terrasse béton



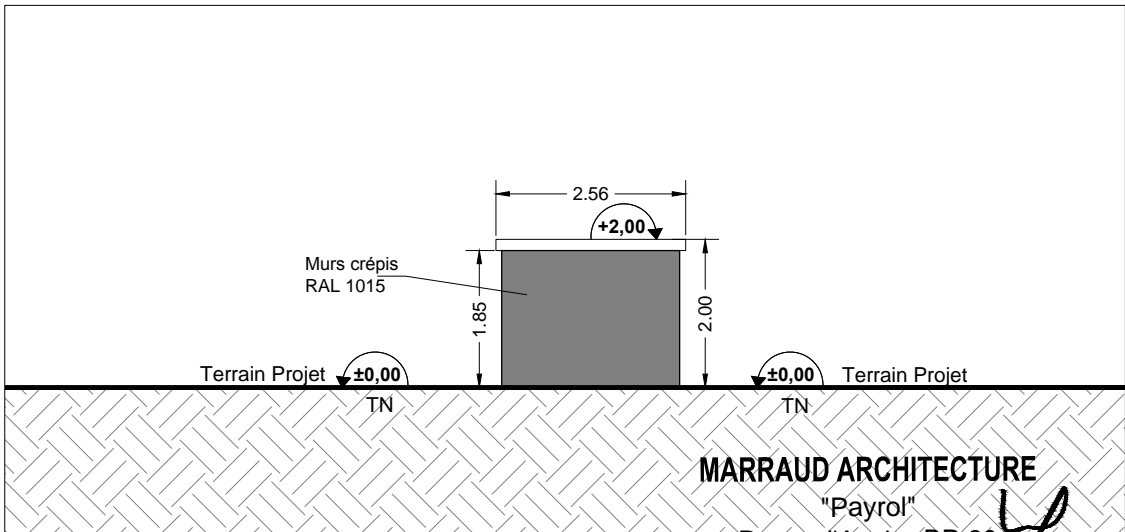
Façade principale



Pignon gauche



Pignon droit



Façade arrière

MARRAUD ARCHITECTURE  
"Payrol"  
Route d'Auch - BP 60  
47552 BOE  
Siren : 501 493 635

Les présents plans sont exclusivement destinés à la demande de permis de construire. Ils ne sont pas des plans d'exécution et ne peuvent donc en aucun cas être directement utilisés pour réaliser la construction. La réalisation reste de la responsabilité du constructeur. Les plans sont à la solidité des ouvrages.

Opération : PROJET DE CENTRALE PHOTOVOLTAIQUE AU SOL

<p>MARRAUDINGENIERIE GROUPE PHILIPPE MARRAUD MARRAUD ARCHITECTURE "Payrol" Route d'Auch - BP 60 - 47552 BOE Tél. : 05 53 48 20 00 - Fax : 05 53 66 42 20</p>	<p>Adresse du projet : Carrière de SAINTE CROIX Lieu dit "Sainte Croix" Section AK - 84220 ROUSSILLON Lieu dit "Les Grès" Section BD - 84450 SAINT SATURNIN-LES-APT</p>	<p>DEMANDE de PERMIS de CONSTRUIRE</p> <p>Dessiné par : MANDILE Alexandre</p>	<p>PDL (Poste de Livraison)</p> <p>Indice : 0      10-12-2014</p>	<p>PC5c</p> <p>Ech. : 1/100e</p>
	<p>Maître d'ouvrage : SAINT SATURNIN ROUSSILLON FERME adresse : ZAC des Champs de LESCAZE - 47310 ROQUEFORT</p>			