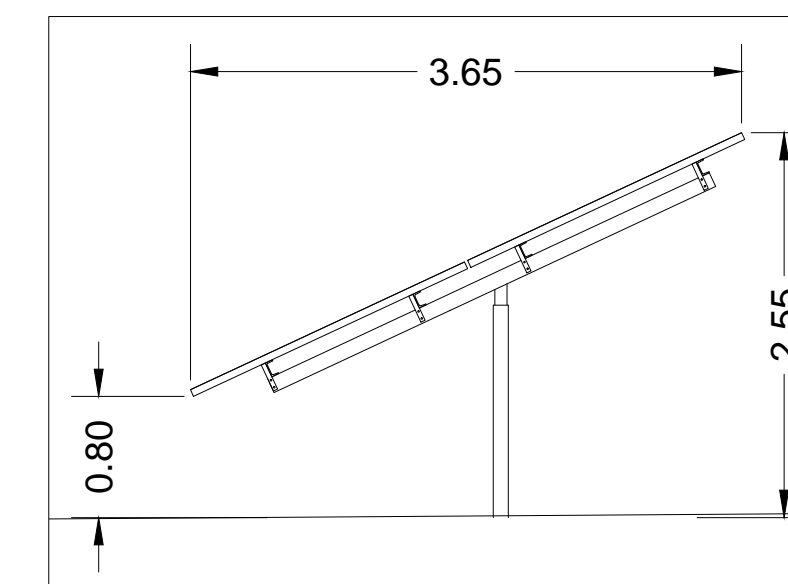
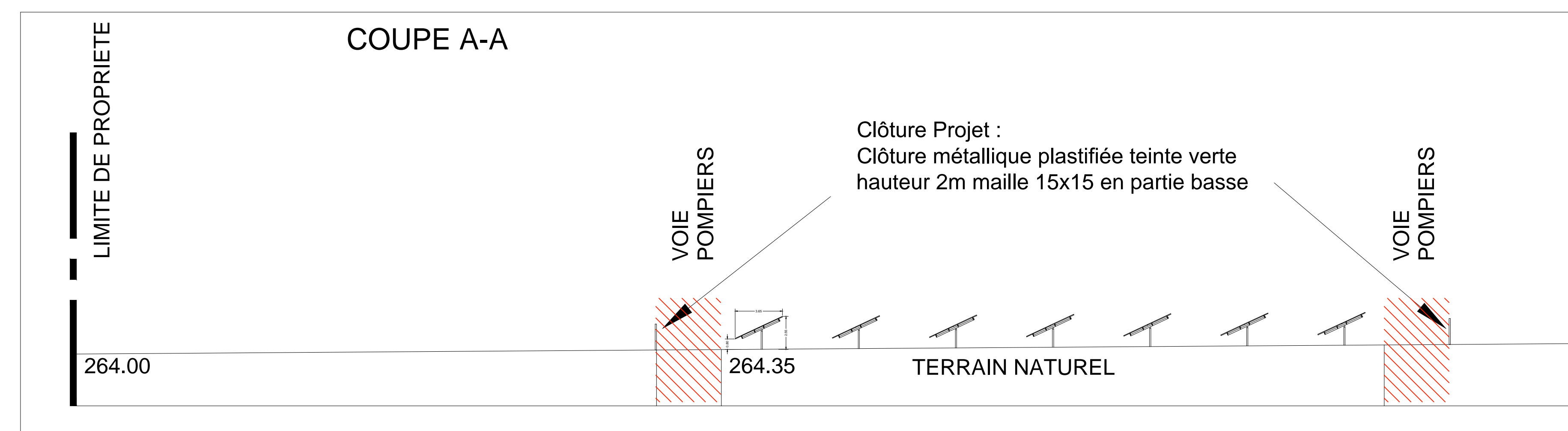
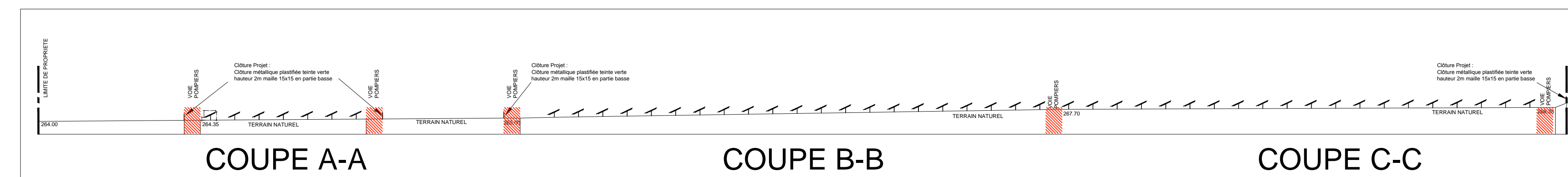


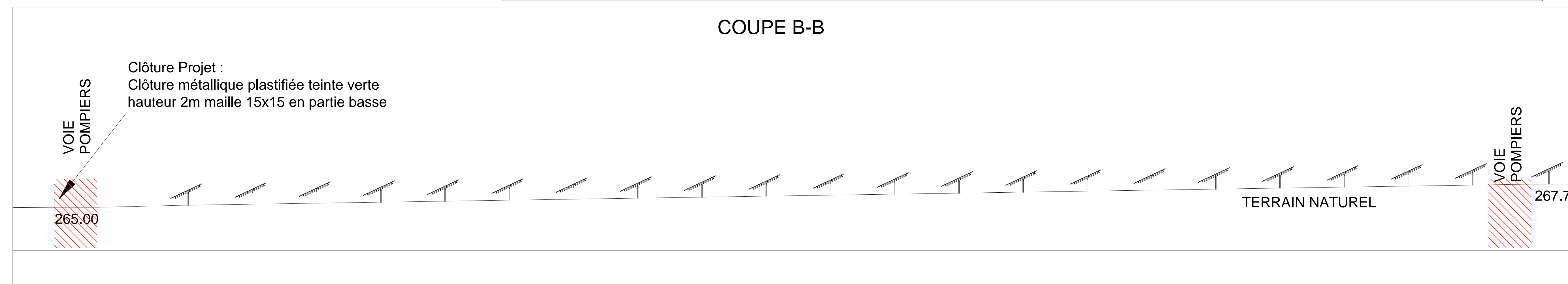
<b>MARRAUD INGENIERIE</b> <small>CONCEPT - PROJET - REALISATION</small> MARRAUD INGENIERIE SUD "Payrol" Route d'Auch 47552 BOE Tél : 05 53 48 20 00 Fax : 05 53 95 08 17 MARRAUD INGENIERIE SUD EST Place de Roussillon 203 Av Paul Julien PR7 33005 LE TROUCHELET Tél : 05 53 48 20 00 Fax : 05 42 28 21 44 MARRAUD INGENIERIE OUEST Espace Performance La Rivolière - Bld A Porte 16 11 Bd Jacques SPOTON 44481 CARIGNAN Tél : 02 26 23 66 00 Fax : 02 40 95 08 17 E-Mail : dessin@marraud.com www.groupe-marraud.com SIREN : 388 200 487 RCS AGEN		MAITRE D'OUVRAGE <b>SAINT SATURNIN ROUSSILLON FERME</b> <b>ZAC des Champs de LESCAZE</b> <b>47310 ROQUEFORT</b>																																													
OPERATION <b>PROJET DE CENTRALE PHOTOVOLTAIQUE AU SOL</b>		LIEU Carrière de "Sainte Croix" lieu dit "Sainte Croix" Section AK 84220 ROUSSILLON et Lieu dit "Les Grès" Section BD 84450 SAINT SATURNIN-LES-APT																																													
MARRAUD ARCHITECTURE "Payrol" Route d'Auch - BP 60 47552 BOE Siren : 501 493 035		n° place administrative:																																													
Géomètre SELARL Joseph PASCUAL Géomètre-Expert D.P.L.G. 47000 AGEN Tél : 05 53 66 31 32 Fax : 05 53 66 31 32 N° d'inscription à l'ordre : 512 229	Bureau de contrôle SPS	<table border="1"> <thead> <tr> <th>INDICE</th> <th>DATE</th> <th>OBSERVATIONS + MODIFICATIONS</th> <th>PAR</th> </tr> </thead> <tbody> <tr><td>A</td><td></td><td></td><td></td></tr> <tr><td>B</td><td></td><td></td><td></td></tr> <tr><td>C</td><td></td><td></td><td></td></tr> <tr><td>D</td><td></td><td></td><td></td></tr> <tr><td>E</td><td></td><td></td><td></td></tr> <tr><td>F</td><td></td><td></td><td></td></tr> <tr><td>G</td><td></td><td></td><td></td></tr> <tr><td>H</td><td></td><td></td><td></td></tr> <tr><td>I</td><td></td><td></td><td></td></tr> <tr><td>J</td><td></td><td></td><td></td></tr> </tbody> </table>	INDICE	DATE	OBSERVATIONS + MODIFICATIONS	PAR	A				B				C				D				E				F				G				H				I				J				Dessinateur : MANDILE Alexandre 1ère émission : 10-12-2014 Echelle : 1/50ème 1/250ème
INDICE	DATE	OBSERVATIONS + MODIFICATIONS	PAR																																												
A																																															
B																																															
C																																															
D																																															
E																																															
F																																															
G																																															
H																																															
I																																															
J																																															
BET structure G.C. et Charpente Métallique		BET Lot Electricité																																													
PLAN EN COUPE DU TERRAIN ET DE LA CONSTRUCTION FERMES AU SOL ZONE N°1 et 2		N° de plan: <b>PC3</b>																																													



COUPE SUR LE TERRAIN NATUREL ZONE 1 et 2



COUPE B-B



COUPE C-C

