

# FLUMilog

Interface graphique v.5.4.0.5

Outil de calculV5.4

## Flux Thermiques Détermination des distances d'effets

Utilisateur :	AMF QSE
Société :	SCI Bollene Logistique
Nom du Projet :	CB1_1
Cellule :	aérosols
Commentaire :	
Création du fichier de données d'entrée :	30/11/2020 à 10:45:41 avec l'interface graphique v. 5.4.0.5
Date de création du fichier de résultats :	30/11/20

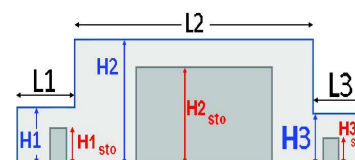
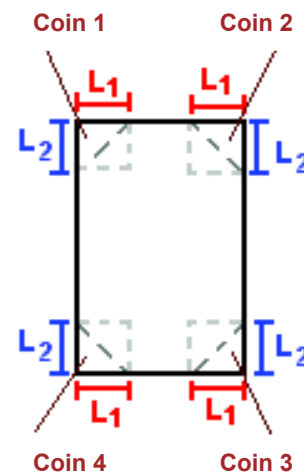
## I. DONNEES D'ENTREE :

### Donnée Cible

Hauteur de la cible : **1,8 m**

### Géométrie Cellule1

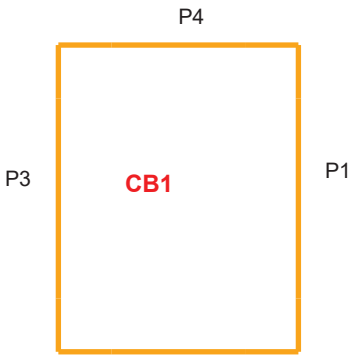
Nom de la Cellule :CB1				
Longueur maximum de la cellule (m)		<b>64,5</b>		
Largeur maximum de la cellule (m)		<b>23,5</b>		
Hauteur maximum de la cellule (m)		<b>9,4</b>		
Coin 1	<b>non tronqué</b>	L1 (m)	<b>0,0</b>	
		L2 (m)	<b>0,0</b>	
Coin 2	<b>non tronqué</b>	L1 (m)	<b>0,0</b>	
		L2 (m)	<b>0,0</b>	
Coin 3	<b>non tronqué</b>	L1 (m)	<b>0,0</b>	
		L2 (m)	<b>0,0</b>	
Coin 4	<b>non tronqué</b>	L1 (m)	<b>0,0</b>	
		L2 (m)	<b>0,0</b>	
Hauteur complexe				
	<b>1</b>	<b>2</b>	<b>3</b>	
L (m)	<b>0,0</b>	<b>0,0</b>	<b>0,0</b>	
H (m)	<b>0,0</b>	<b>0,0</b>	<b>0,0</b>	
H sto (m)	<b>0,0</b>	<b>0,0</b>	<b>0,0</b>	



### Toiture

Résistance au feu des poutres (min)	<b>60</b>
Résistance au feu des pannes (min)	<b>30</b>
Matériaux constituant la couverture	<b>metallicque multicouches</b>
Nombre d'exutoires	<b>5</b>
Longueur des exutoires (m)	<b>3,0</b>
Largeur des exutoires (m)	<b>2,0</b>

### Parois de la cellule : CB1



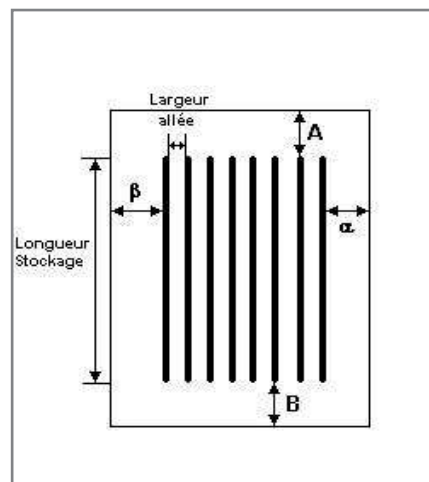
	Paroi P1	Paroi P2	Paroi P3	Paroi P4
<b>Composantes de la Paroi</b>	<b>Monocomposante</b>	<b>Monocomposante</b>	<b>Monocomposante</b>	<b>Monocomposante</b>
<b>Structure Support</b>	<b>Poteau beton</b>	<b>Poteau beton</b>	<b>Poteau beton</b>	<b>Poteau beton</b>
<b>Nombre de Portes de quais</b>	0	0	0	3
<b>Largeur des portes (m)</b>	0,0	0,0	0,0	2,4
<b>Hauteur des portes (m)</b>	4,0	4,0	4,0	2,9
	<i>Un seul type de paroi</i>	<i>Un seul type de paroi</i>	<i>Un seul type de paroi</i>	<i>Un seul type de paroi</i>
<b>Matériau</b>	<b>Beton Arme/Cellulaire</b>	<b>Beton Arme/Cellulaire</b>	<b>Beton Arme/Cellulaire</b>	<b>bardage double peau</b>
<b>R(i) : Résistance Structure(min)</b>	240	240	240	60
<b>E(i) : Etanchéité aux gaz (min)</b>	240	240	240	15
<b>I(i) : Critère d'isolation de paroi (min)</b>	240	240	240	15
<b>Y(i) : Résistance des Fixations (min)</b>	240	240	240	15

## Stockage de la cellule : CB1

Nombre de niveaux	4
Mode de stockage	Rack

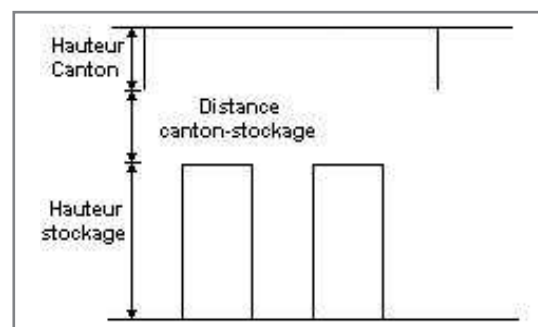
### Dimensions

Longueur de stockage	34,5 m
Déport latéral $\alpha$	0,6 m
Déport latéral $\beta$	0,6 m
Longueur de préparation A	26,0 m
Longueur de préparation B	4,0 m
Hauteur maximum de stockage	7,5 m
Hauteur du canton	1,0 m
Ecart entre le haut du stockage et le canton	0,9 m



### Stockage en rack

Sens du stockage	dans le sens de la paroi 1
Nombre de double racks	3
Largeur d'un double rack	2,6 m
Nombre de racks simples	2
Largeur d'un rack simple	1,3 m
Largeur des allées entre les racks	3,0 m



## Palette type de la cellule CB1

### Dimensions Palette

Longueur de la palette :	Adaptée aux dimensions de la palette	
Largeur de la palette :	Adaptée aux dimensions de la palette	
Hauteur de la palette :	Adaptée aux dimensions de la palette	
Volume de la palette :	Adaptée aux dimensions de la palette	
Nom de la palette :	Palette type 4320	Poids total de la palette : Par défaut

### Composition de la Palette (Masse en kg)

NC	NC	NC	NC	NC	NC	NC
0,0	0,0	0,0	0,0	0,0	0,0	0,0

NC	NC	NC	NC	NC	NC	NC
0,0	0,0	0,0	0,0	0,0	0,0	0,0

NC	NC	NC	NC
0,0	0,0	0,0	0,0

### Données supplémentaires

Durée de combustion de la palette :	0,0 min
Puissance dégagée par la palette :	Adaptée aux dimensions de la palette

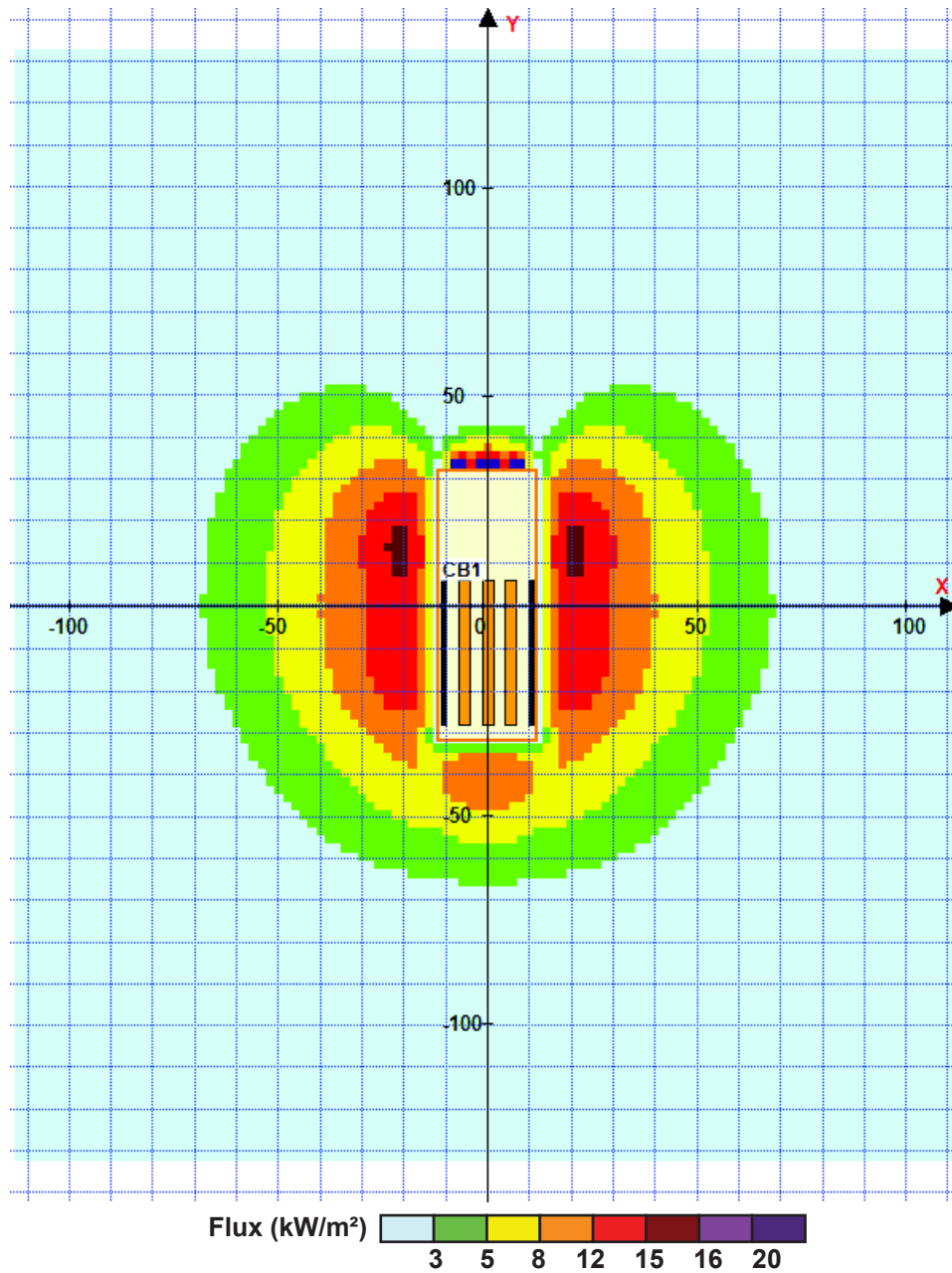


## II. RESULTATS :

Départ de l'incendie dans la cellule : **CB1**

Durée de l'incendie dans la cellule : **CB1 120,0 min**

### Distance d'effets des flux maximum



Pour information : Dans l'environnement proche de la flamme, le transfert convectif de chaleur ne peut être négligé. Il est donc préconisé pour de faibles distances d'effets comprises entre 1 et 5 m de retenir une distance d'effets de 5 m et pour celles comprises entre 6 m et 10 m de retenir 10 m.

# FLUMilog

Interface graphique v.5.4.0.5

Outil de calculV5.4

## Flux Thermiques Détermination des distances d'effets

Utilisateur :	AMF QSE
Société :	SCI Bollene Logistique
Nom du Projet :	CB2_1
Cellule :	CB2 INFLAMMABLES
Commentaire :	
Création du fichier de données d'entrée :	30/11/2020 à 10:50:59 avec l'interface graphique v. 5.4.0.5
Date de création du fichier de résultats :	30/11/20

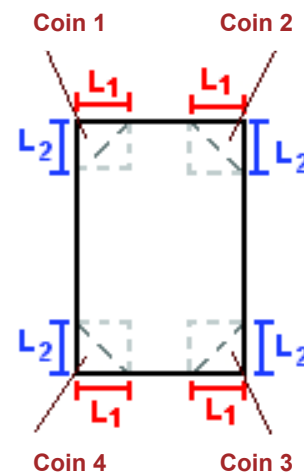
## I. DONNEES D'ENTREE :

### Donnée Cible

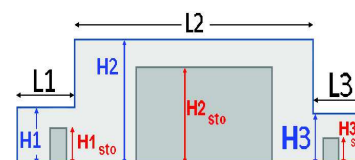
Hauteur de la cible : **1,8 m**

### Géométrie Cellule1

Nom de la Cellule :CB2 inflammables				
Longueur maximum de la cellule (m)		<b>64,5</b>		
Largeur maximum de la cellule (m)		<b>23,5</b>		
Hauteur maximum de la cellule (m)		<b>9,4</b>		
Coin 1	<b>non tronqué</b>	L1 (m)	<b>0,0</b>	
		L2 (m)	<b>0,0</b>	
Coin 2	<b>non tronqué</b>	L1 (m)	<b>0,0</b>	
		L2 (m)	<b>0,0</b>	
Coin 3	<b>non tronqué</b>	L1 (m)	<b>0,0</b>	
		L2 (m)	<b>0,0</b>	
Coin 4	<b>non tronqué</b>	L1 (m)	<b>0,0</b>	
		L2 (m)	<b>0,0</b>	



Hauteur complexe			
	1	2	3
L (m)	<b>0,0</b>	<b>0,0</b>	<b>0,0</b>
H (m)	<b>0,0</b>	<b>0,0</b>	<b>0,0</b>
H sto (m)	<b>0,0</b>	<b>0,0</b>	<b>0,0</b>

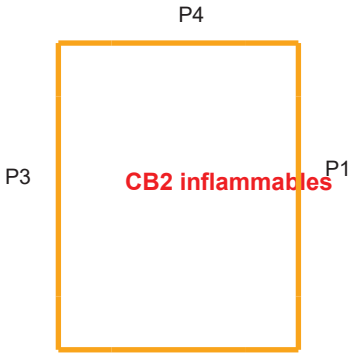


### Toiture

Résistance au feu des poutres (min)	<b>60</b>
Résistance au feu des pannes (min)	<b>30</b>
Matériaux constituant la couverture	<b>metallique multicouches</b>
Nombre d'exutoires	<b>5</b>
Longueur des exutoires (m)	<b>3,0</b>
Largeur des exutoires (m)	<b>2,0</b>



Parois de la cellule : CB2 inflammables



	Paroi P1	Paroi P2	Paroi P3	Paroi P4
<b>Composantes de la Paroi</b>	Monocomposante	Monocomposante	Monocomposante	Monocomposante
<b>Structure Support</b>	Poteau beton	Poteau beton	Poteau beton	Poteau beton
<b>Nombre de Portes de quais</b>	0	0	0	0
<b>Largeur des portes (m)</b>	0,0	0,0	0,0	0,0
<b>Hauteur des portes (m)</b>	4,0	4,0	4,0	0,0
	Un seul type de paroi	Un seul type de paroi	Un seul type de paroi	Un seul type de paroi
<b>Matériau</b>	Beton Arme/Cellulaire	Beton Arme/Cellulaire	Beton Arme/Cellulaire	Beton Arme/Cellulaire
<b>R(i) : Résistance Structure(min)</b>	240	120	240	240
<b>E(i) : Etanchéité aux gaz (min)</b>	240	120	240	240
<b>I(i) : Critère d'isolation de paroi (min)</b>	240	120	240	240
<b>Y(i) : Résistance des Fixations (min)</b>	240	120	240	240

**Stockage de la cellule : CB2 inflammables**

Mode de stockage **LI**  
 Masse totale de liquides inflammables **501 t**



**Palette type de la cellule CB2 inflammables**

*Dimensions Palette*

Longueur de la palette : **Sans Objet**  
 Largeur de la palette : **Sans Objet**  
 Hauteur de la palette : **Sans Objet**  
 Volume de la palette : **Sans Objet**  
 Nom de la palette : **Palette LI**      Poids total de la palette : **Par défaut**

*Composition de la Palette (Masse en kg)*

NC	NC	NC	NC	NC	NC	NC
0,0	0,0	0,0	0,0	0,0	0,0	0,0

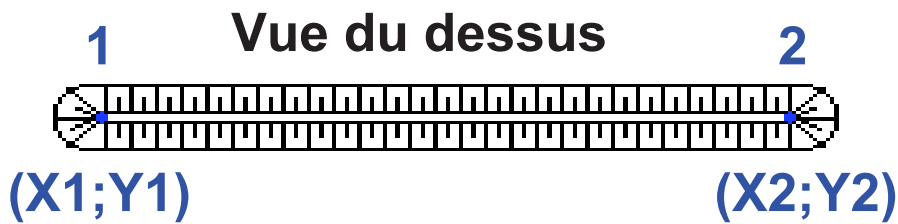
NC	NC	NC	NC	NC	NC	NC
0,0	0,0	0,0	0,0	0,0	0,0	0,0

NC	NC	NC	NC
0,0	0,0	0,0	0,0

*Données supplémentaires*

Durée de combustion de la palette : **Sans Objet**  
 Puissance dégagée par la palette : **Sans Objet**

Merlons



Merlon n°	Hauteur (m)	Coordonnées du premier point		Coordonnées du deuxième point	
		X1 (m)	Y1 (m)	X2 (m)	Y2 (m)
1	0,0	0,0	0,0	0,0	0,0
2	0,0	0,0	0,0	0,0	0,0
3	0,0	0,0	0,0	0,0	0,0
4	0,0	0,0	0,0	0,0	0,0
5	0,0	0,0	0,0	0,0	0,0
6	0,0	0,0	0,0	0,0	0,0
7	0,0	0,0	0,0	0,0	0,0
8	0,0	0,0	0,0	0,0	0,0
9	0,0	0,0	0,0	0,0	0,0
10	0,0	0,0	0,0	0,0	0,0
11	0,0	0,0	0,0	0,0	0,0
12	0,0	0,0	0,0	0,0	0,0
13	0,0	0,0	0,0	0,0	0,0
14	0,0	0,0	0,0	0,0	0,0
15	0,0	0,0	0,0	0,0	0,0
16	0,0	0,0	0,0	0,0	0,0
17	0,0	0,0	0,0	0,0	0,0
18	0,0	0,0	0,0	0,0	0,0
19	0,0	0,0	0,0	0,0	0,0
20	0,0	0,0	0,0	0,0	0,0

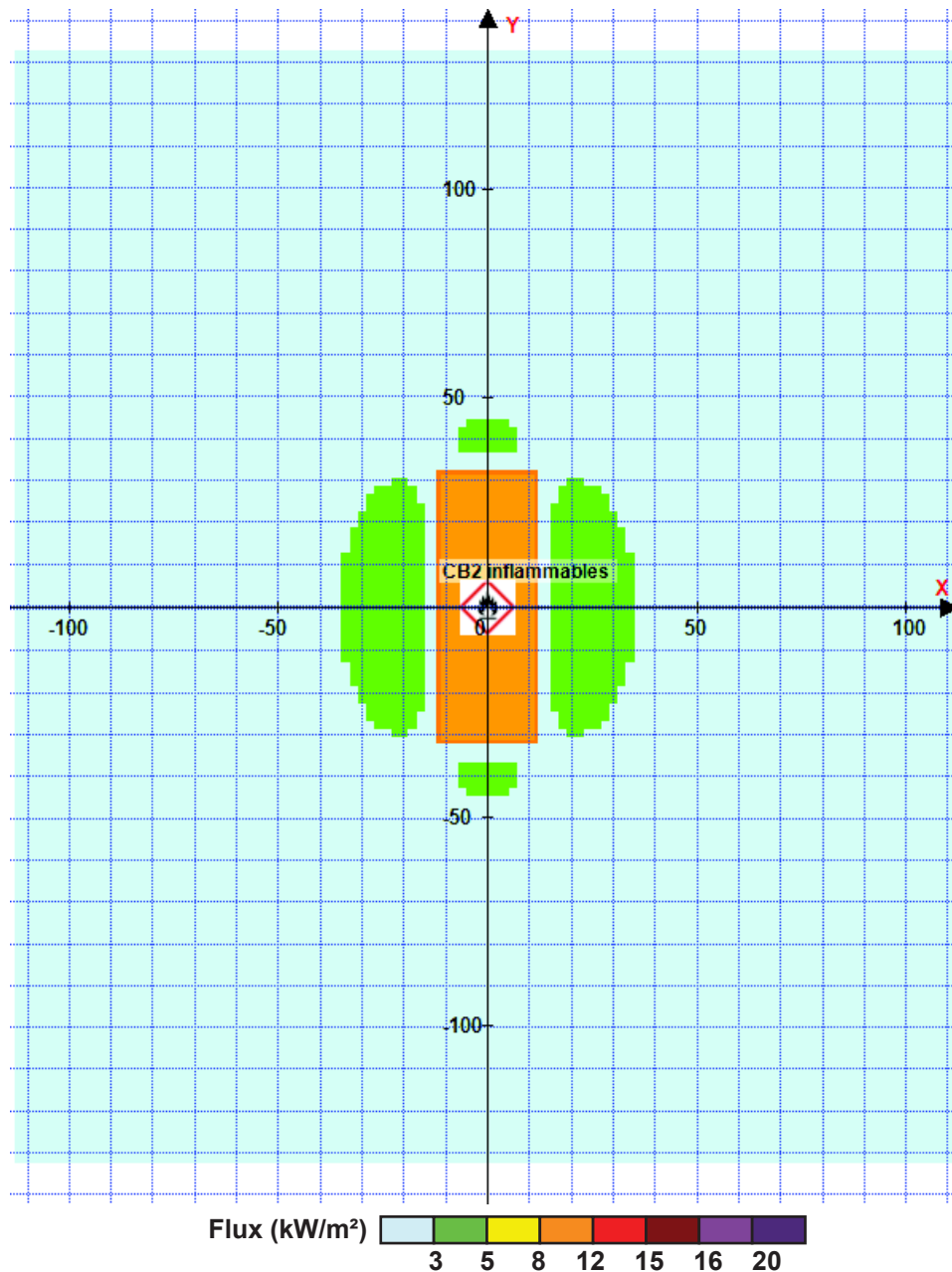
## II. RESULTATS :

Départ de l'incendie dans la cellule : **CB2 inflammables**

La cinétique de l'incendie n'est pas calculée pour les liquides inflammables.

Durée indicative de l'incendie dans la cellule LI : CB2 inflammables **100,2** min (durée de combustion calculée)

### Distance d'effets des flux maximum



Pour information : Dans l'environnement proche de la flamme, le transfert convectif de chaleur ne peut être négligé. Il est donc préconisé pour de faibles distances d'effets comprises entre 1 et 5 m de retenir une distance d'effets de 5 m et pour celles comprises entre 6 m et 10 m de retenir 10 m.